

(19) 대한민국특허청(KR)
(12) 등록특허공보(B1)

(51) Int. Cl. ⁶ H04N 5/64	(45) 공고일자 1999년01월 15일
(21) 출원번호 특 1995-027934	(11) 등록번호 특0163133
(22) 출원일자 1995년08월31일	(24) 등록일자 1998년09월03일
(73) 특허권자 대우전자주식회사 배순훈	(65) 공개번호 특 1997-014267
(72) 발명자 최용환	(43) 공개일자 1997년03월29일
(74) 대리인 유영대	

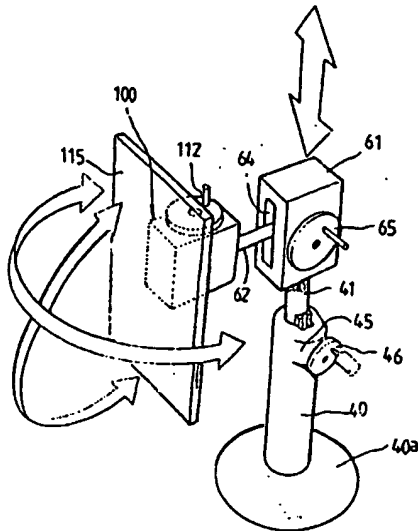
심사관 : 김영수

(54) 디스플레이의 각도조절장치

요약

본 발명은 평면형 디스플레이의 시청범위가 시청자가 크게 벗어나 있더라도 간편한 조작에 의해 최적의 시청조건으로 평면형 디스플레이를 조정할 수 있는 동시에 미세조정을 할 수 있는 디스플레이의 각도조절장치를 제공하기 위하여 그의 상부일측단으로부터 일측으로 연장된 제1수납실(45)을 가진 수직지지체(40)와, 상기 수직지지체(40)를 기초로 상하이동시키며 상하직선위치 유지기구를 가진 승강안내기구(30)를 구비한 승강암(41)과, 상기 승강암(41)상부에 고정축판(61-1)과 수직운동부재(63)의 사이에는 상기 수평암(62)의 결정된 상하선회위치를 유지할 수 있는 상하선회위치유지기구(90)가 설치되어 있는 상하각운동안내기구(70)와, 수평회전축(113)이 노출되도록 통공이 형성되어 있는 상자형 제3수납실(100)과, 상기 수평회전축(113)이 브라켓(114)에 고정되고, 상기 브라켓(114)에는 디스플레이(115)가 고정설치되어 좌우선회운동이 가능하도록 상기 제3수납실(100)의 일측상면에 좌우각도조절핸들(112)을 설치하고, 상기 좌우선회위치유지기구(140)는 상기 수평고정부재(110)와 수평운동부재(111)가 이루는 서로의 근접면상에 서로 마찰접촉되는 마찰기어부(141)(142)를 각각 형성하여 구성한 것이다.

대표도



명세서

[발명의 명칭]

디스플레이의 각도조절장치

[도면의 간단한 설명]

제1도는 본 발명에 따른 디스플레이의 각도조절장치가 스탠드형으로 사용되는 상태를 보이는 사시도.

제2도는 본 발명에 따른 디스플레이의 각도조절장치가 벽걸이형으로 사용되는 상태는 보이는 사시도.

제3도는 본 발명에 따른 디스플레이의 각도조절장치를 구성하는 송강안내기구와 제1동력전달기구, 상하직선위치유지기구의 구성을 보이는 사시도.

제4도는 본 발명에 따른 디스플레이의 각도조절장치를 구성하는 상하직선위치유지기구의 구성을 보이는 제3도의 부분단면도.

제5도는 본 발명에 따른 디스플레이의 각도조절장치를 구성하는 상하각운동안내기구와 제2동력전달기구, 상하선회위치유지기구의 구성을 보이는 사시도.

제6도는 본 발명에 따른 디스플레이의 각도조절장치를 구성하는 상하각운동안내기구와 제2동력전달기구, 상하선회위치유지기구의 구성을 보이는 제5도의 단면도.

제7도는 본 발명에 따른 디스플레이의 각도조절장치를 구성하는 좌우각운동안내기구와 좌우선회위치유지기구의 구성을 보이는 측단면도이다.

* 도면의 주요부분에 대한 부호의 설명

- | | |
|------------------|-------------------|
| 30 : 송강안내기구 | 31 : 수직안내홈 |
| 32 : 수직안내돌기 | 40 : 수직지지체 |
| 41 : 송강암 | 42 : 수직력기어 |
| 43 : 수직마찰기어 | 44 : 피니언기어 |
| 45 : 제1수납실 | 46 : 송강핸들 |
| 47 : 제1동력전달기구 | 47a : 제1구동기어 |
| 47b : 제1전동기어 | 47c : 제2전동기어 |
| 47d : 제3전동기어 | 47e : 제1중동기어 |
| 50 : 상하직선위치유지기구 | 51 : 상하직선위치결정용 요홈 |
| 52 : 볼플런저 | 60 : 제2수납실 |
| 61-1 : 고정축판 | 62 : 수평암 |
| 63 : 수직운동부재 | 64 : 용공 |
| 65 : 상하각도조절핸들 | 66 : 섹터기어 |
| 70 : 상하각운동안내기구 | 71,72 : 미끄럼편 |
| 73 : 수직가이드장공 | 80 : 제2동력전달기구 |
| 81 : 제2구동기어 | 82 : 제4전동기어 |
| 83 : 제5전동기어 | 84 : 제6전동기어 |
| 85 : 제7전동기어 | 86 : 제8전동기어 |
| 87 : 제2중동기어 | 90 : 상하선회위치유지기구 |
| 91 : 상하각도결정용 요홈 | 92 : 탄성돌기 |
| 93 : 탄성편 | 100 : 제3수납실 |
| 110 : 수평고정부재 | 111 : 수평운동부재 |
| 111a : 기어부 | 112 : 좌우각도조절핸들 |
| 113 : 수평회전축 | 114 : 브라켓 |
| 115 : 디스플레이 | 120 : 좌우각운동안내기구 |
| 121 : 좌우회전안내홈 | 122 : 좌우회전안내리브 |
| 130 : 제3동력전달기구 | 131 : 제3구동기어 |
| 132 : 제9전동기어 | 133 : 제3중동기어 |
| 140 : 좌우선회위치유지기구 | 141, 142 : 마찰기어부 |

[발명의 상세한 설명]

본 발명은 디스플레이의 각도조절장치에 관한 것으로, 특히 평면형 디스플레이의 상하좌우각도 및 높이를 수중에 의해 자유자재로 조정할 수 있도록 한 디스플레이의 각도조절장치에 관한 것이다.

일반적으로 시청범위가 제한적인 평면형 디스플레이를 최적의 상태로 화면을 보기 위해서는 설치장소(예를 들어서 벽이나 바닥)에 고정된 상태로 있는 평면형 디스플레이의 시청각의 범위 이내로 시청자가 이동하도록 되어 있으므로 그 시청범위에 위치한 장소가 시청자가 위치하기에는 부적합한 장소일 경우에 시청시 불편을 감수해야만 되었고, 이와는 다른 방법으로 시청각을 조정하기 위해 평면형 디스플레이를 직접 움직일 경우에는 평면형 디스플레이에 미세조정을 할 수 있는 마땅한 각도조절장치가 마련되어 있

지 않으므로 조정에 동편을 꺾어야만 되었다.

본 발명은 상기한 바와 같은 제반 문제점들을 해소하고자 단순한 것으로 평면형 디스플레이의 시청범위를 시청자가 크게 벗어나 있더라도 간편한 조작에 의해 최적의 시청조건으로 평면형 디스플레이를 조절할 수 있는 동시에 미세조정을 할 수 있는 디스플레이의 각도조절장치를 제공하려는 데 그 목적이 있는 것이다.

이러한 본 발명의 목적을 달성하기 위하여 그의 상부일측면으로부터 일측으로 연장된 제1수납실을 가진 수직지지체와, 그의 외주면 일측에는 서로 평행한 수직력기어와 수직마찰기어가 형성되어 상기 제1수납실의 피니언과 맞물리면서 설치되고, 그 피니언은 수납실의 외주면에 설치된 제1동력전달기구와 연동되어 상기 수직지지체를 기초로 상하이동시키며 상하직선위치 유지기구를 가진 승강안내기구를 구비한 승강암과, 상기 승강암상부에 외측면으로 제작되고 일측면에 뿔공이 형성된 제2수납실을 이루는 상자가 있고, 상기 제2수납실의 내측에는 설치된 고정축판과, 상기 고정축판과 연동되어 상하방향으로 각운동하는 수직운동부재와, 그 수직운동부재와 연동되는 수평암이 상하운동이 가능하도록 뿔공을 관통해 노출설치되어 있고, 상기 제2수납실의 일측부에는 상하각도조절핸들이 설치되어 그 핸들의 조작에 따라 구동하는 제2동력전달기구가 상기 수직운동부재의 후단부 내측에 형성된 섹터기어와 맞물려 연동되도록 되어 있고, 상기 고정축판과 수직운동부재의 사이에는 상기 수평암의 결정된 상하선회위치를 유지할 수 있는 상하선회위치유지기구가 설치되어 있는 상하각운동 안내기구와, 상기 수평암에 단부에 연결된 상자로서, 그의 내부에는 수평고정부재와 수평운동부재의 사이에 좌우각운동안내기구를 개재시켜 이 수평운동부재를 상기 수평암상에서 좌우로 원호안내되도록 설치하고, 상기 수평운동부재의 상측에 기어부를 형성하여 그의 상측에 설치되어 있는 좌우각도조절핸들로부터 동력을 전달받는 제3동력전달기구와 맞물려 회동되도록 하고, 상기 수평운동부재의 중심으로부터 하단부에는 수평회전축이 노출되도록 뿔공이 형성되어 있는 상자형 제3수납실과, 상기 수평회전축이 브라켓에 고정되고, 상기 브라켓에는 디스플레이가 고정설치되어 좌우선회운동이 가능하도록 상기 제3수납실의 일측상면에 좌우각도조절핸들을 설치하고, 상기 좌우선회위치유지기구는 상기 수평고정부재와 수평운동부재가 이루는 서로의 근접면상에 서로 마찰접촉되는 마찰기어부를 각각 형성하여 구성된 디스플레이 각도조절장치가 제공된다.

상기 승강안내기구는 상기 수직지지체의 내측에 수직안내를 형성하고, 상기 승강암에는 상기 수직안내 홈에 미끄럼결합되는 수직안내롤기를 형성하여 구성된 것이고, 상기 상하직선위치유지기구는 상기 수직안내 홈과 수직안내롤기가 이루는 서로의 미끄럼면중 일측에는 여러개의 상하직선위치결정용 요철을 상기 승강암의 운동중심과 병행하게 형성하고, 타측에는 상기 상하직선위치결정용 요철에 선택적으로 탄성가 결합되는 플플러너를 설치하여 구성된다.

상기 제1동력전달기구는 상기 승강핸들에 직결되어 있는 제1구동기어와, 상기 제1구동기어와 맞물려 이로부터 동력을 전달받는 제1전동기어, 상기 제1전동기어와 맞물려 이로부터 동력을 전달받는 제2전동기어와 동축선상에 설치되어 있는 제3전동기어, 상기 제3전동기어와 맞물리고, 상기 피니언기어와 동축선상에 설치되어 있는 제1종동기어로 구성된다.

상기 상하각운동안내기구는 상기 고정축판의 일측면으로부터 상기 수직운동부재를 향해 복수개의 미끄럼핀을 형성하고, 상기 미끄럼핀과 미끄럼결합되는 원호형태의 수직가이드장공을 상기 수평암의 후단부에 설치되어 있는 수직운동부재에 형성하여 구성된 것이고, 상기 상하선회위치유지기구는 상기 외측판과 수직운동부재가 이루는 서로의 근접면중 일측에는 상하각도결정용 요철을 상기 수직운동부재의 회전중심과 동일한 중심을 가지는 원호중심선상에 여러개 배열형성하고, 그 타측에는 상기 각 상하각도결정용 요철에 선택적으로 탄성가결합되는 탄성돌기가 형성되어 있는 탄성면을 형성하여 구성된다.

상기 제2동력전달기구는 상기 상하각도조절핸들의 중심에 설치되어 있는 제2구동기어와, 상기 제2구동기어와 맞물려 이로부터 동력을 전달받는 제4전동기어가 동축선상에 설치되어 있는 제5전동기어, 상기 제5전동기어와 맞물려 이로부터 동력을 전달받는 제6전동기어가 동축선상에 설치되어 있는 제7전동기어, 상기 제7전동기어와 맞물려 이로부터 동력을 전달받는 제8전동기어가 동축선상에 설치되어 있고, 상기 섹터기어와 맞물려 이 섹터기어에 동력을 전달하는 제2종동기어로 구성된다.

상기 좌우각운동안내기구는 상기 수평암의 선단부에 설치되는 제3수납실의 내부에 환형의 좌우회전안내 홈을 가진 수평고정부재를 수평하게 설치하고, 상기 좌우회전안내 홈과 서로 미끄럼결합되는 환형의 좌우회전안내리브를 가지는 수평운동부재를 상기 브라켓을 매개로 하여 상기 디스플레이에 연결하여 구성된다.

상기 제3동력전달기구는 상기 좌우각도조절핸들의 하측중심에 설치되는 제3구동기어와, 상기 제3구동기어와 맞물려 이로부터 동력을 전달받는 제9전동기어가 동축선상에 설치되어 있고, 상기 수평운동부재의 상단부에 형성되어 있는 기어부와 맞물려 회동되는 제3종동기어로 구성된다.

이하 본 발명에 따른 디스플레이의 각도조절장치의 실시예를 첨부도면을 참조하여 상세히 설명한다.

제1도 내지 제7도는 본 발명에 따른 디스플레이의 각도조절장치의 실시예를 도시하는 것으로서, 이에 도시한 바와 같이 승강안내기구(30)에 의해 설치면상에 고정된 수직지지체(40)상에서 상하방향으로 직선안내되는 승강암(41)의 외주면 일측에 서로 평행한 수직력기어(42)와 수직마찰기어(43)를 상하갈이 방향으로 설치하고, 상기 수직지지체(40)의 소정위치에는 상기 수직력기어(42)와 수직마찰기어(43)에 맞물리는 피니언기어(44)를 수용하는 제1수납실(45)을 형성하여 그 내측에 승강핸들(46)로부터 동력을 전달받아 상기 피니언기어(44)와 맞물려 연동되는 제1동력전달기구(47)를 설치하며, 상기 승강안내기구(30)상에 상기 승강암(41)의 결정된 상하위치를 유지할 수 있는 상하직선위치유지기구(50)를 설치하는 한편, 상기 승강암(41)의 상단부에 설치되어 있는 제2수납실(60)의 내측에 수용되어 있는 고정축판(61-1)상에서 상하방향으로 각운동하면서 수평암(62)과 함께 연동되는 수직운동부재(63)를 상하각운동안내기구(70)에 의해 원호안내되도록 설치함과 아울러, 상기 제2수납실(60)의 전방측에 마련되어 있는 뿔공(64)을 통해 외부로 노출시켜 이 수직운동부재(63)의 운동을 자유롭게 하며, 상기 제2수납실(60)의 측부에 설치된 상하각도조절핸들(65)로부터 동력을 전달받는 제2동력전달기구(80)를 상기 수직운동부재(63)의 후단부에 형성되어 있는 섹터기어(66)와 맞물려 연동되도록 설치하고, 상기 외측판(61)과 수직운동부재(63)의 사이에 상기 수평암(62)의 결정된 상하선회위치유지기구(90)를 개재시켜,

상기 수평암(62)의 전방측 단부에 설치되어 있는 제3수납실(100)의 내부에 수용되어 있는 수평고정부재(110)와 수평운동부재(111)의 사이에 좌우각운동안내기구(120)를 개재시켜 이 수평운동부재(111)를 상기 수평암(62)상에서 좌우로 원호안내되도록 설치하고, 상기 수평운동부재(111)의 상측에 기어부(111a)를 형성하여 상기 제3수납실(100)의 상측에 설치되어 있는 좌우각도조절핸들(112)로부터 동력을 전달받는 제3동력전달기구(130)와 맞물려 회동되도록 설치하며, 상기 수평운동부재(111)의 중심으로부터 상기 제3수납실(100)을 통과하여 하측으로 노출되어 있는 수평회전축(113)의 하단부에 브리켓(114)을 매개로 하여 디스플레이(115)를 설치하고, 상기 수평고정부재(110)와 수평운동부재(111)의 사이에 상기 디스플레이(115)의 좌우선회위치를 유지할 수 있는 좌우선회위치유지기구(140)를 개재하여 구성하였다.

여기에서 상기 승강안내기구(30)는 첨부도면 제3도 및 제4도에 도시된 바와 같이 상기 수직지지체(40)의 내측에 수직안내홈(31)을 형성하고, 상기 승강암(41)에는 상기 수직안내홈(31)에 미끄럼결합되는 수직안내돌기(32)를 형성하여 구성된다.

상기 제1동력전달기구(47)는 첨부도면 제3도 및 제4도에 도시된 바와 같이 상기 승강핸들(46)에 직결되어 있는 제1구동기어(47a)와, 상기 제1구동기어(47a)와 맞물려 이로부터 동력을 전달받는 제1전동기어(47b), 상기 제1전동기어(47b)와 맞물려 이로부터 동력을 전달받는 제2전동기어(47c)가 동축선상에 설치되어 있는 제3전동기어(47d), 상기 제3전동기어(47d)와 맞물리고, 상기 피니언기어(44)와 동축선상에 설치되어 있는 제1중동기어(47e)로 구성된다.

상기 상하직선위치유지기구(50)는 첨부도면 제4도에 도시된 바와 같이 상기 수직안내홈(31)과 수직안내돌기(32)가 이루는 서로의 미끄럼면중 일측에는 여러개의 상하직선위치결정용 요철(51)을 상기 승강암(41)의 운동중심과 병행하게 형성하고, 타측에는 상기 상하직선위치결정용 요철(51)에 선택적으로 탄성가결합되는 풀플런저(52)를 설치하여 구성된다.

여기에서 상기 풀플런저(52)는 첨부도면 제4도에 도시된 바와 같이 상기 상하직선위치결정용 요철(51)가 가결합되는 강구(52a)와, 상기 강구(52a)를 상기 상하직선위치결정용 요철(51)쪽을 향해 밀어내는 스프링(52b)으로 구성되어 있으며, 또한 상기 강구(52a)와 스프링(52b)은 수직안내돌기(32)상에 내설되어 있다.

상기 상하각운동안내기구(70)는 첨부도면 제5도 및 제6도에 도시된 바와 같이 상기 고정축판(61-1)의 일측면으로부터 상기 수직운동부재(63)를 향해 복수개의 미끄럼핀(71)(72)을 횡설하고, 상기 미끄럼핀(71)(72)과 미끄럼결합되는 원호형태의 수직가이드장공(73)을 상기 수평암(62)의 후단부에 설치되어 있는 수직운동부재(63)에 형성되어 구성된다.

상기 제2동력전달기구(80)는 첨부도면 제5도 및 제6도에 도시된 바와 같이 상기 상하각도조절핸들(65)의 중심에 설치되어 있는 제2구동기어(81)와, 상기 제2구동기어(81)와 맞물려 이로부터 동력을 전달받는 제4전동기어(82)가 동축선상에 설치되어 있는 제5전동기어(83), 상기 제5전동기어(83)와 맞물려 이로부터 동력을 전달받는 제6전동기어(84)가 동축선상에 설치되어 있는 제7전동기어(85), 상기 제7전동기어(85)와 맞물려 이로부터 동력을 전달받는 제8전동기어(86)가 동축선상에 설치되어 있고, 상기 색터기어(66)와 맞물려 이 색터기어(66)에 동력을 전달하는 제2중동기어(87)로 구성된다.

상기 상하선회위치유지기구(90)는 첨부도면 제6도에 도시된 바와 같이 상기 외측판(61)과 수직운동부재(63)가 이루는 서로의 근접면중 일측에는 상하각도결정용 요철(91)을 상기 수직운동부재(63)의 회전중심과 동일한 중심을 가지는 원호중심선상에 여러개 배열형성하고, 그 타측에는 상기 각 상하각도결정용 요철(91)에 선택적으로 탄성가결합되는 탄성돌기(92)가 형성되어 있는 탄성면(93)을 형성하여 구성된다.

상기 좌우각운동안내기구(120)는 첨부도면 제7도에 도시된 바와 같이 상기 수평암(62)의 선단부에 설치되는 제3수납실(100)의 내부에 환형의 좌우회전안내홈(121)을 가진 수평고정부재(110)를 수평하게 설치하고, 상기 좌우회전 안내홈(121)과 서로 미끄럼결합되는 환형의 좌우회전안내리브(122)를 가지는 수평운동부재(111)를 상기 브리켓(114)을 매개로 하여 상기 디스플레이(115)에 연결하여 구성된다.

상기 제3동력전달기구(130)는 첨부도면 제7도에 도시된 바와 같이 상기 좌우각도조절핸들(112)의 하측중심에 설치되는 제3구동기어(131)와, 상기 제3구동기어(131)와 맞물려 이로부터 동력을 전달받는 제9구동기어(132)가 동축선상에 설치되어 있고, 상기 수평운동부재(111)의 상단부에 형성되어 있는 기어부(111a)와 맞물려 회동되는 제3중동기어(133)로 구성된다.

상기 좌우선회위치유지기구(140)는 첨부도면 제4도에 도시된 바와 같이 상기 수평고정부재(110)와 수평운동부재(111)가 이루는 서로의 근접면상에 서로 마찰접촉되는 마찰기어부(141)(142)를 각각 형성하여 구성된다.

한편, 첨부도면 제1도에 도시된 바와 같이 상기 수직지지체(40)의 하단부에는 바닥면에 고정할 수 있는 받침판(40a)을 설치할 수 있으나 첨부도면 제2도에 도시된 바와 같이 벽(40h)에 부착할 수 있는 벽걸이형으로 구성할 수도 있다.

이상에서와 같은 본 발명의 실시예에 따른 작용효과를 첨부도면을 참조하여 상세히 설명한다.

먼저 디스플레이(115)의 위치를 상하직선방향으로 조정할 경우에 첨부도면 제2도 및 제3도에 도시된 바와 같이 사용자가 승강핸들(46)을 잡고 좌우방향으로 회전시키게 되면, 승강핸들(46)로부터 발생되는 동력이 제1동력전달기구(47)를 통해 피니언기어(44)에 전해지게 되며, 이때 피니언기어(44)가 회전운동을 하면서 수직력기어(42)와는 확실하게 맞물리고, 수직마찰기어(43)와는 미끄럼접촉을 하게 되어 저항을 받으면서 수직력기어(42)는 상하방향으로 직선운동을 하게 되고, 승강암(41)에 직접 또는 간접적으로 연결되어 있는 구성부품을 비롯한 디스플레이(115)를 상하방향으로 승강운동시켜주게 된다.

즉, 상기 승강암(41)의 상단부에 설치되어 있는 상하각운동안내기구(70)와 제2동력전달기구(80), 제2수납실(60), 상하선회위치유지기구(90), 좌우각운동안내기구(120), 제3동력전달기구(130),

제3수납실(100), 좌우선회위치유지기구(140), 디스플레이(115) 등을 상하방향으로 승강운동시켜주게 된다.

이때 상기 상하직선위치유지기구(50)는 상하방향으로 결정된 승강양(41)의 상하직선위치를 유지하는 작용을 하게 된다.

상기와 같은 과정중에 제1동력전달기구(47)의 작용은 첨부도면 제2도 및 제3도에 도시된 바와 같이 승강핸들(46)의 회전동력을 수직력기어(42)와 수직마찰기어(43)에 전달하는 작용을 하게 되는데, 이 구체적인 작용은 승강핸들(46)이 회동되면, 이 승강핸들(46)에 직결되어 있는 제1구동기어(47a)가 승강핸들(46)이 회전하는 동시에 회동을 하게 되고, 그 회전동력이 제1전동기어(47b) - 제2전동기어(47c) - 제3전동기어(47d) - 피니언기어(44)를 통해 수직력기어(42)와 수직마찰기어(43)에 전달되면서 이루어진다.

또한, 상기와 같은 과정중에 승강안내기구(30)의 작용은 첨부도면 제2도 및 제3도에 도시된 바와 같이 수직지지체(40)의 내측에 마련되어 있는 수직안내홈(31)에 승강양(41)에 형성되어 있는 수직안내돌기(32)가 미끄럼결합되어 있기 때문에 피니언기어(44)에 의해 상하방향으로 승강운동을 하는 승강양(41)은 상하방향으로만 운동할 수 있도록 운동에 구속을 받으면서 상하방향으로 직선운동을 하도록 하는 작용을 하게 된다.

또한, 상기와 같은 과정중에 상하직선위치유지기구(50)의 작용은 상기 승강핸들(46)과 제1동력전달기구(47), 피니언기어(44)의 구동력에 의해 상하방향으로 승강운동된 후 승강양(41)이 소정 위치에 멈추게 되면, 상하방향으로 여러개 배열된 여러개의 상하직선위치결정용 요철(51)중 어느 하나의 상하직선위치결정용 요철(51)에 볼플런저(52)가 탄성가결합되면서 상하직선위치결정용 요철(51)을 가압하는 볼플런저(52)의 가압력에 의해 정지된 위치를 유지하게 된다.

즉, 상기 볼플런저(52)의 내부에는 감구(52a)를 밀어내는 스프링(52b)이 내설되어 있으므로 그 스프링(52b)의 가압력에 의해 승강양(41)은 정지된 위치를 유지하게 되는 것이다.

한편, 상기 디스플레이(115)의 위치를 상하선회방향으로 기움여서 조정할 경우에 첨부도면 제5도에 도시된 바와 같이, 사용자가 상하각도조절핸들(65)을 잡고 상하방향으로 회전시키게 되면, 상하각도조절핸들(65)로부터 발생하는 동력이 제2동력전달기구(80)를 통해 섹터기어(66)에 전해지게 되며, 이때 섹터기어(66)가 상하방향으로 각운동을 하면서 수평암(62)상에 직접 또는 간접적으로 연결되어 있는 구성부품을 비롯하여 디스플레이(115)를 상하방향으로 각 운동시켜주게 된다.

즉, 상하각운동안내기구(70)와 좌우각운동안내기구(120), 제3동력전달기구(130), 제3수납실(100), 좌우선회위치유지기구(140), 디스플레이(115) 등이 수평암(62)에 연결되어 있는 구성부품이 상하방향으로 승강운동을 하게 된다.

이때 상하선회위치유지기구(90)는 상하방향으로 결정된 수평암(62)의 상하원호위치를 유지하는 작용을 하게 된다.

상기와 같은 과정중에 제2동력전달기구(80)의 작용은 첨부도면 제3도에 도시된 바와 같이 상하각도조절핸들(65)의 회전동력을 수직운동부재(63)에 전달하는 작용을 하게 되는데, 이것은 상하각도조절핸들(65)이 회동되면, 이 상하각도조절핸들(65)에 직결되어 있는 제2구동기어(81)가 상하각도조절핸들(65)이 회전하는 방향과 같은 방향으로 회전운동을 하게 되며, 그 회전동력이 제4전동기어(82) - 제5전동기어(83) - 제6전동기어(84) - 제7전동기어(85) - 제8전동기어(86)를 통해 수직운동부재(63)에 형성되어 있는 섹터기어(66)에 전달되면서 이루어진다.

또한, 상기와 같은 과정중에 상하각운동안내기구(70)의 작용은 첨부도면 제3도에 도시된 바와 같이 상하각도조절핸들(65)에 의해 각운동을 하는 수직운동부재(63)를 원호안내하는 작용을 하게 되는데, 이것은 수직운동부재(63)가 움직이면서 동시에 수직운동부재(63)에 형성되어 있는 원호형태의 수직가이드장공(73)이 고정축판(61)에 설치되어 있는 미끄럼편(71)(72)상에서 미끄러지면서 원호안내하는 것이다.

또한, 상기와 같은 과정중에 상하선회위치유지기구(90)의 작용은 첨부도면 제5도에 도시된 바와 같이 상하각도조절핸들(65)에 의해 움직인 다음 정지되는 수직운동부재(63)의 정지된 위치를 유지하는 작용을 하게 되는데, 이것은 수직운동부재(63)상에 원호상으로 배열형성되어 있는 여러개의 상하각도결정용 요철(91)에 외측판(61)상에 설치되어 있는 탄성편(93)의 탄성돌기(92)가 선택적으로 탄성가결합되면서 가압력을 가진 탄성돌기(92)에 상하각도결정용 요철(91)이 걸리면서 정지된 위치를 유지하게 되는 것이다.

한편, 상기 디스플레이(115)의 위치를 좌우선회방향으로 조정할 경우에 첨부도면 제7도에 도시된 바와 같이, 사용자가 좌우각도조절핸들(112)을 좌우방향으로 회전시키게 되면, 좌우각도조절핸들(112)로부터 발생하는 동력이 제3동력전달기구(130)를 통해 수평운동부재(111)에 전해지게 되며, 이때 수평운동부재(111)가 좌우방향으로 각운동을 하면서 수평운동부재(111)상에 직접 또는 간접적으로 연결되어 있는 부품 및 디스플레이(115)를 좌우방향으로 원호운동시켜주게 된다.

이때 좌우선회위치유지기구(140)는 좌우방향으로 결정된 수평운동부재(111)의 좌우원호위치를 유지하는 작용을 하게 된다.

상기와 같은 과정중에 제3동력전달기구(130)의 작용은 첨부도면 제7도에 도시된 바와 같이 좌우각도조절핸들(112)의 회전동력을 수평운동부재(111)에 전달하는 작용을 하게 되는데, 이 구체적인 작용은 좌우각도조절핸들(112)이 회동되면, 이 좌우각도조절핸들(112)에 직결되어 있는 제3구동기어(131)가 좌우각도조절핸들(112)이 회전하는 동시에 회동을 하게 되고, 그 회전동력이 제9전동기어(132)를 거쳐 제3중동기어(133)를 통해 수평운동부재(111)의 상단부에 형성되어 있는 기어부(111a)에 전달되면서 이루어진다.

또한, 상기와 같은 과정중에 좌우각운동안내기구(120)의 작용은 첨부도면 제7도에 도시된 바와 같이 좌우각도조절핸들(112)에 의해 각운동을 하는 수평운동부재(111)를 원호안내하는 작용을 하게 되는데, 이

것은 수평운동부재(111)가 움직이면서 동시에 이 수평운동부재(111)에 형성되어 있는 좌우회전안내리브(122)가 수평고정부재(110)에 형성되어 있는 좌우회전안내홈(121)상에서 미끄러지게 되면서 원호안내되는 것이다.

또한, 상기와 같은 과정중에 좌우선회위치유지기구(140)의 작용은 정부도면 제7도에 도시된 바와 같이 좌우각도조정핸들(112)에 의해 움직인 다음 정지되는 수평운동부재(111)가 정지된 위치를 유지하는 작용을 하게 되는데, 이것은 수평운동부재(111)와 수평고정부재(110)상에 형성되어 있는 마찰기어부(141)(142)가 정지된 상태에서 서로 정적인 마찰접촉을 일으키고 있으므로 정지된 그 위치를 유지하게 되는 것이다.

이상에서와 같은 본 발명은 승강핸들 및 상하각도조정핸들, 좌우각도조정핸들을 이용하여 사용자가 시청할 수 있는 디스플레이의 시청각도를 사용자의 임의대로 조정할 수 있으므로 그 사용에 있어 매우 편리하게 될은 물론, 디스플레이를 시청할 수 있는 시청범위에서 벗어난 상태에서 시청자가 위치하더라도 시청자는 제자리에서 움직이지 않은 상태에서 디스플레이를 시청자쪽으로 간편하게 미세조정할 수 있으므로 어떠한 방향에서도 화면을 정확하게 바라볼 수 있는 최적의 시청조건을 제공할 수 있는 효과가 있고, 사용자의 임의대로 바닥면상에 세워서 스탠드형으로 사용할 수 있음은 물론, 벽에 고정시키는 벽걸이형으로 사용할 수도 있으므로 비교적 설치장소에 제한을 받지 않는 효과가 있다.

(57) 청구의 범위

청구항 1

그의 상부일측단으로부터 일측으로 연장된 제1수납실(45)을 가진 수직지지체(40)와, 그의 외주면 일측에는 서로 평행한 수직리니어(43)와 수직마찰기어(44)가 형성되어 상기 제1수납실(45)내의 피니언(44)과 맞물리면서 설치되고, 그 피니언(44)은 수납실(45)의 외주면에 설치된 제1동력전달기구(47)와 연동되어 상기 수직지지체(40)를 기초로 상하이동시키며 상하직선위치 유지기구를 가진 승강안내기구(30)를 구비한 승강암(41)과, 상기 승강암(41)상부에 외측판(61)으로 제작되고 일측면에 통공(64)이 형성된 제2수납실(60)을 이루는 상자가 있고, 상기 제2수납실(60)의 내측에는 설치된 고정축판(61-1)과, 상기 고정축판(61-1)과 연동되어 상하방향으로 각운동하는 수직운동부재(63)와, 그 수직운동부재(63)와 연동되는 수평암(62)이 상하운동이 가능하도록 통공(64)를 관통해 노출설치되어 있고, 상기 제2수납실(60)의 일측부에는 상하각도조정핸들(65)이 설치되어 그 핸들(65)의 조작에 따라 구동하는 제2동력전달기구(80)가 상기 수직운동부재(63)의 후단부 내측에 형성된 섹터기어(66)와 맞물려 연동되도록 되어있고, 상기 고정축판(61-1)과 수직운동부재(63)의 사이에는 상기 수평암(62)의 결정된 상하선회 위치를 유지할 수 있는 상하선회위치유지기구(90)가 설치되어 있는 상하각운동 안내기구(70)와, 상기 수평암(62)에 단부에 연결된 상자로써, 그의 내부에는 수평고정부재(110)와 수평운동부재(111)의 사이에 좌우각운동안내기구(120)를 개재시켜 이 수평운동부재(111)를 상기 수평암(62)상에서 좌우로 원호안내되도록 설치하고, 상기 수평운동부재(111)의 상측에 기어부(111a)를 형성하여 그의 상측에 설치되어 있는 좌우각도조정핸들(112)로부터 동력을 전달받는 제3동력전달기구(130)와 맞물려 회동되도록 하고, 상기 수평운동부재(111)의 중심으로부터 하단부에는 수평회전축(113)이 노출되도록 뿜공이 형성되어 있는 상지형 제3수납실(100)과, 상기 수평회전축(113)이 브라켓(114)에 고정되고, 상기 브라켓(114)에는 디스플레이(115)가 고정설치되어 좌우선회운동이 가능하도록 상기 제3수납실(100)의 일측상면에 좌우각도조정핸들(112)을 설치하고, 상기 좌우선회위치유지기구(140)는 상기 수평고정부재(110)와 수평운동부재(111)가 이루는 서로의 근접면상에 서로 마찰접촉되는 마찰기어부(141)(142)를 각각 형성하여 구성한 것을 특징으로 하는 디스플레이의 각도조정장치.

청구항 2

제1항에 있어서, 상기 승강안내기구(30)는 상기 수직지지체(40)의 내측에 수직안내홈(31)을 형성하고, 상기 승강암(41)에는 상기 수직안내홈(31)에 미끄럼결합되는 수직안내돌기(32)를 형성하여 구성한 것이고, 상기 상하직선위치유지기구(50)는 상기 수직안내홈(31)과 수직안내돌기(32)가 이루는 서로의 미끄럼면중 일측에는 여러개의 상하직선위치결정용 요홈(51)을 상기 승강암(41)의 운동중심과 병행하게 형성하고, 타측에는 상기 상하직선위치결정용 요홈(51)에 선택적으로 탄성가결합하는 볼플런저(52)를 설치한 것임을 특징으로 하는 디스플레이의 각도조정장치.

청구항 3

제1항에 있어서, 상기 제1동력전달기구(47)는 상기 승강핸들(46)에 직결되어 있는 제1구동기어(47a)와, 상기 제1구동기어(47a)와 맞물려 이로부터 동력을 전달받는 제1전동기어(47b), 상기 제1전동기어(47b)와 맞물려 이로부터 동력을 전달받는 제2전동기어(47c)가 동축선상에 설치되어 있는 제3전동기어(47d), 상기 제3전동기어(47d)와 맞물리고, 상기 피니언기어(44)와 동축선상에 설치되어 있는 제1중동기어(47e)로 구성된 것을 특징으로 하는 디스플레이의 각도조정장치.

청구항 4

제1항에 있어서, 상기 상하각운동안내기구(70)는 상기 고정축판(61)의 일측면으로부터 상기 수직운동부재(63)를 향해 복수개의 미끄럼핀(71)(72)을 형성하고, 상기 미끄럼핀(71)(72)과 미끄럼핀결합되는 원호형태의 수직가이드장공(73)을 상기 수평암(62)의 후단부에 설치되어 있는 수직운동부재(63)에 형성하여 구성한 것이고, 상기 상하선회위치유지기구(90)는 상기 외측판(61)과 수직운동부재(63)가 이루는 서로의 근접면중 일측에는 상하각도결정용 요홈(91)을 상기 수직운동부재(63)의 회전중심과 동일한 중심을 가지 는 원호중심선상에 여러개 배열형성하고, 그 타측에는 상기 각 상하각도결정용 요홈(91)에 선택적으로 탄성가결합되는 탄성돌기(92)가 형성되어 있는 탄성편(93)을 형성하여 구성한 것임을 특징으로 하는 디스플레이의 각도조정장치.

청구항 5

제1항에 있어서, 상기 제2동력전달기구(80)는 상기 상하각도조절핸들(65)의 중심에 설치되어 있는 제2구동기어(81)와, 상기 제2구동기어(81)와 맞물려 이로부터 동력을 전달받는 제4전동기어(82)가 동축선상에 설치되어 있는 제5전동기어(83), 상기 제5전동기어(83)와 맞물려 이로부터 동력을 전달받는 제6전동기어(84)가 동축선상에 설치되어 있는 제7전동기어(85), 상기 제7전동기어(85)와 맞물려 이로부터 동력을 전달받는 제8전동기어(86)가 동축선상에 설치되어 있고, 상기 섹터기어(66)와 맞물려 이 섹터기어(66)에 동력을 전달하는 제2종동기어(87)로 구성된 것임을 특징으로 하는 디스플레이의 각도조절장치.

청구항 6

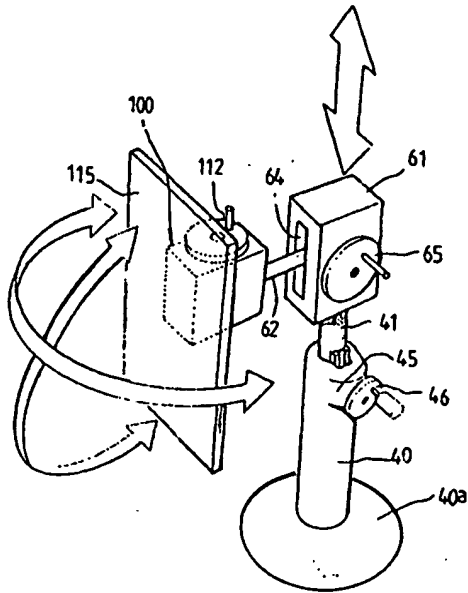
제1항에 있어서, 상기 좌우각운동안내기구(120)는 상기 수평암(62)의 선단부에 설치되는 제3수납실(100)의 내부에 환형의 좌우회전안내홈(121)을 가진 수평고정부재(110)를 수평하게 설치하고, 상기 좌우회전안내홈(121)과 서로 미끄럼결합되는 환형의 좌우회전안내리브(122)를 가지는 수평운동부재(111)를 상기 브라켓(114)을 매개로 하여 상기 디스플레이(115)에 연결하여 구성한 것임을 특징으로 하는 디스플레이의 각도조절장치.

청구항 7

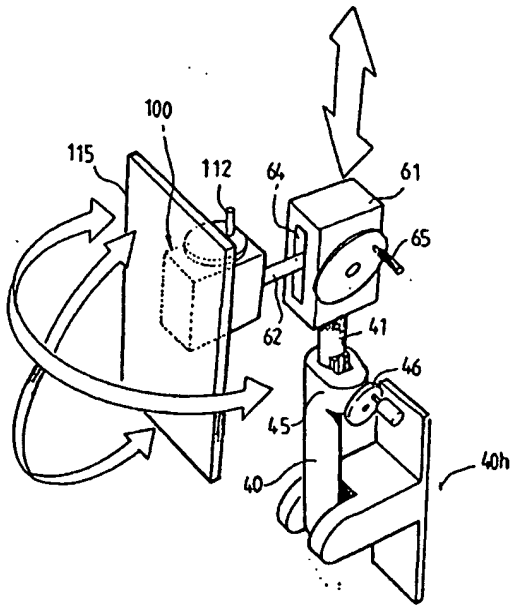
제1항에 있어서, 상기 제3동력전달기구(130)는 상기 좌우각도조절핸들(112)의 하측중심에 설치되는 제3구동기어(131)와, 상기 제3구동기어(131)와 맞물려 이로부터 동력을 전달받는 제9구동기어(132)가 동축선상에 설치되어 있고, 상기 수평운동부재(111)의 상단부에 형성되어 있는 기어부(111a)와 맞물려 회동하는 제3종동기어(133)로 구성된 것임을 특징으로 하는 디스플레이의 각도조절장치.

도면

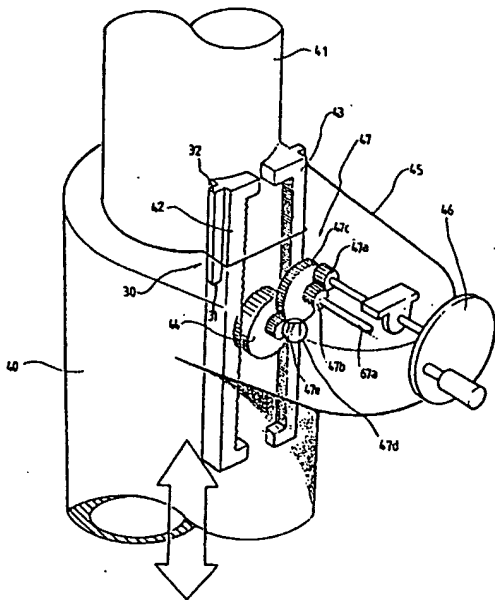
도면1



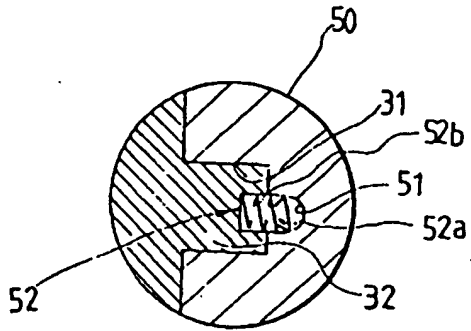
도면2



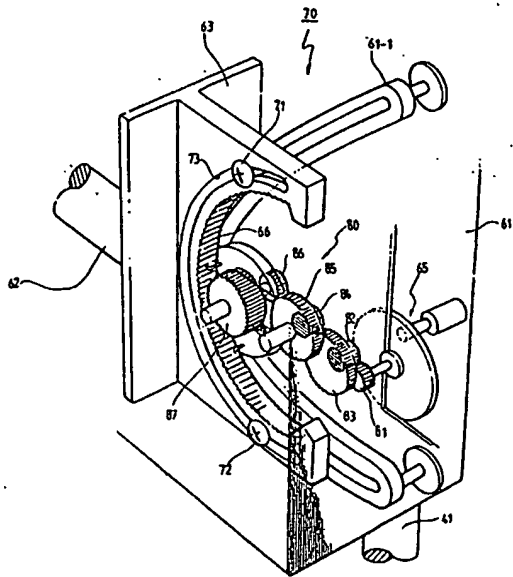
도면3



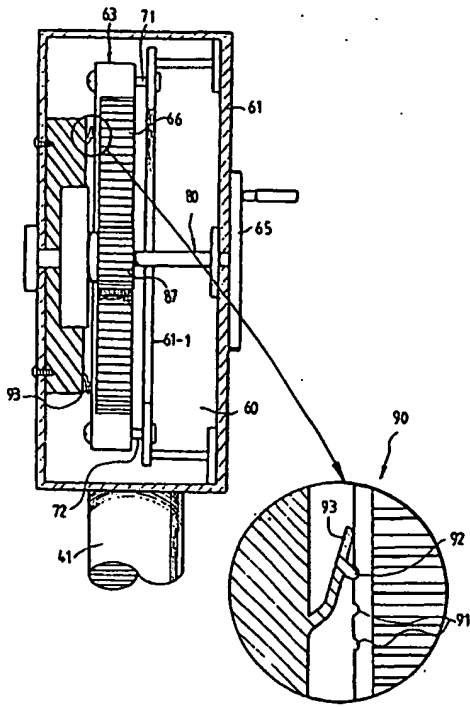
도면4



도면5



도면6



도면7

